



ОТКРЫТОЕ АКЦИОНЕРНОЕ ОБЩЕСТВО  
"НАУЧНО-ПРОИЗВОДСТВЕННОЕ ОБЪЕДИНЕНИЕ ПО ИССЛЕДОВАНИЮ  
И ПРОЕКТИРОВАНИЮ ЭНЕРГЕТИЧЕСКОГО ОБОРУДОВАНИЯ  
им. И.И.ПОЛЗУНОВА"  
(ОАО "НПО ЦКТИ")

---

**СТАНДАРТ ОРГАНИЗАЦИИ**

СТО ЦКТИ  
321.02–  
2009

---

**ОТВОДЫ ГНУТЫЕ ДЛЯ ТРУБОПРОВОДОВ  
ПАРА И ГОРЯЧЕЙ ВОДЫ  
ТЕПЛОВЫХ СТАНЦИЙ**

**Конструкция и размеры**

## Предисловие

Объекты стандартизации и общие положения при разработке и применении стандартов организации установлены ГОСТ Р 1.4-2004 "Стандартизация в Российской Федерации. Стандарты организаций. Общие положения".

### Сведения о стандарте

1 РАЗРАБОТАН открытым акционерным обществом «Научно-производственное объединение по исследованию и проектированию энергетического оборудования им. И.И.Ползунова» (ОАО "НПО ЦКТИ") и ЗАО «Энергомаш (Белгород)-БЗЭМ»

#### Рабочая группа

от ОАО «НПО ЦКТИ»: СУДАКОВ А.В., ГАВРИЛОВ С.Н., БЕЛОВ П.В.,  
ТАБАКМАН М.Л., СМИРНОВА И.А.

от ЗАО «Энергомаш (Белгород)-БЗЭМ»: МОИСЕЕНКО П.П., ЛУШНИКОВ И.Н.

2 УТВЕРЖДЕН И ВВЕДЕН В ДЕЙСТВИЕ Приказом Генерального директора ОАО "НПО ЦКТИ" № 373 от 14 декабря 2009 г.

3 ВЗАМЕН ОСТ 108.321.12-82, ОСТ 108.321.14-82, ОСТ 108.321.15-82

4 Согласованию с Ростехнадзором не подлежит

## СТАНДАРТ ОРГАНИЗАЦИИ

# ОТВОДЫ ГНУТЫЕ ДЛЯ ТРУБОПРОВОДОВ ПАРА И ГОРЯЧЕЙ ВОДЫ ТЕПЛОВЫХ СТАНЦИЙ

## Конструкция и размеры

Дата введения: 2010-05-01

### 1 Область применения

Настоящий стандарт распространяется на гнутые отводы с угламигиба 15, 30, 45, 60 и 90° для трубопроводов пара и горячей воды тепловых станций, изготавливаемые из труб сталей марок 15 ГС и 20 по ТУ 14-ЗР-55 и 16ГС по ТУ 3-923, а также по ТУ 1310-030-00212179.

Стандарт устанавливает конструкцию и основные размеры гнутых отводов для трубопроводов I, II и III категорий (по классификации «Правил устройства и безопасной эксплуатации трубопроводов пара и горячей воды») с абсолютным давлением и температурой среды:

p = 23,54 МПа, t = 250°C	}	Категория I.4
p = 23,54 МПа, t = 215°C		
p = 18,14 МПа, t = 215°C		
p = 3,92 МПа, t = 450°C		Категория II.1
p = 7,45 МПа, t = 145°C	}	Категория II.2
p = 4,31 МПа, t = 340°C		
p = 3,92 МПа, t = 200°C		Категория III.2

### 2 Нормативные ссылки

В настоящем стандарте использованы ссылки на следующие нормативные документы:

СТО ЦКТИ 10.003-2007 Трубопроводы пара и горячей воды тепловых станций. Общие технические требования к изготовлению

ТУ 3-923-75 Трубы котельные бесшовные механически обработанные из конструкционной марки стали. Технические условия

ТУ 14-ЗР-55-2001 Трубы стальные бесшовные для паровых котлов и трубопроводов. Технические условия

ТУ 1310-030-00212179-2007 Трубы бесшовные горячедеформированные механически обработанные из углеродистой и легированных марок стали для трубопроводов ТЭС и АЭС. Технические условия.

### 3 Термины, определения и обозначения

3.1 В настоящем стандарте применяют следующие термины с соответствующими определениями:

3.1.1 **отвод**: Деталь, предназначенная для плавного изменения направления потока рабочей среды на угол от 15° до 90°.

3.1.2 **исполнение:** Совокупность особенностей деталей в размерах, материалах, технических требованиях, определяющих их технические характеристики и применяемость.

#### 4 Конструкция и размеры

4.1 Конструкция и основные размеры гнутых отводов должны соответствовать указанным на рисунках 1–5 и в таблице 1.

4.2 Допускается изготовление гнутых отводов с углами гибов более  $15^\circ$ , отличающихся от указанных в настоящем стандарте. Уголгиба должен быть кратным 5, но не более  $90^\circ$ .

4.3 Допускается изготовление гнутых отводов с отличающимися от указанных в настоящем стандарте длинами прямых участков  $l$  и  $l_1$ :

не менее 100 мм – для исполнений 031–040, 066–075;

не менее  $(D_a + 200)$  мм – для исполнений 041–065, 076–110, 121–125.

4.4 Допускается изготовление отводов с разделкой под сварку по типу С4 и С5 в соответствии с СТО ЦКТИ 10.003.

4.5 Относительная овальность ( $a$ ), должна соответствовать значению, указанному в таблице 1.

#### 5 Технические требования

5.1 Масса гнутого отвода определяется по формуле

$$G = 0,001 L_p g,$$

где  $L_p = l + l_1 + l_2$ ,  $g$  – масса 1 м трубы, кг.

5.2 Маркировка и остальные технические условия – по СТО ЦКТИ 10.003.

5.3 Исполнения, указанные в скобках, применять по согласованию с предприятием-изготовителем отводов.

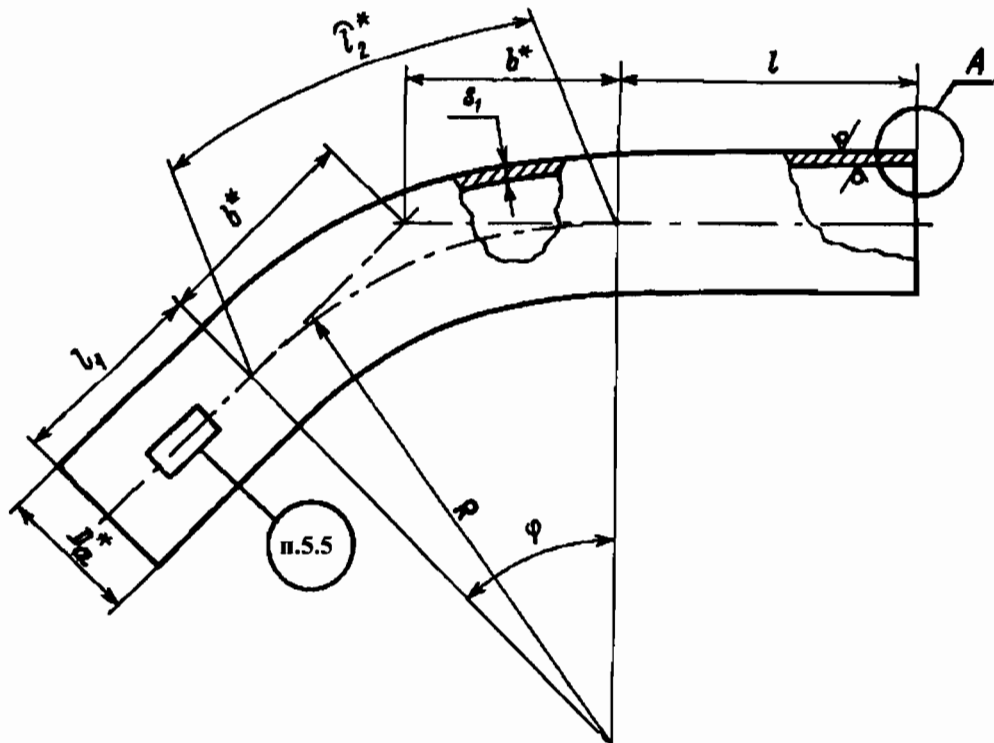
5.4 Пример условного обозначения гнутого отвода исполнения 033 с угломгиба  $\varphi = 45^\circ$  и радиусом  $R = 300$  мм из трубы наружным диаметром  $D_a = 57$  мм, с толщиной стенки  $s = 4,0$  мм, с прямыми участками длиной  $l = 150$  мм,  $l_1 = 150$  мм и длиной развертки  $L_p = 536$  мм:

ОТВОД ГНУТЫЙ  $45^\circ$ –57x4–150x150x536–R300 033 СТО ЦКТИ 321.02

5.5 Пример маркировки: 033 СТО 321.02

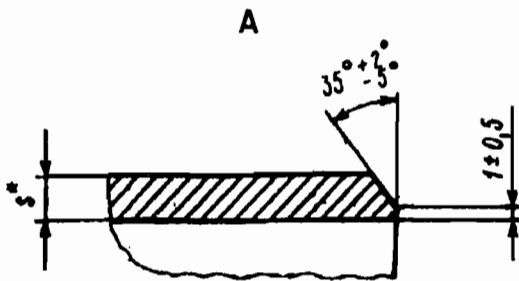
Товарный знак
------------------

$\sqrt{Ra12,5(\vee)}$



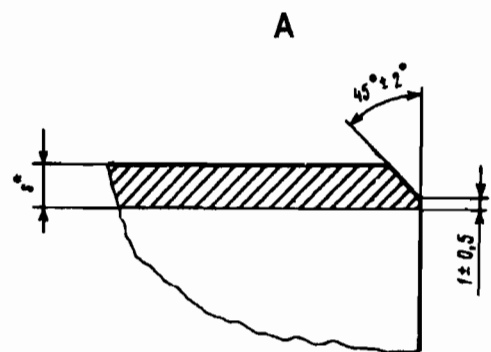
\* Размеры для справок

Рисунок 1



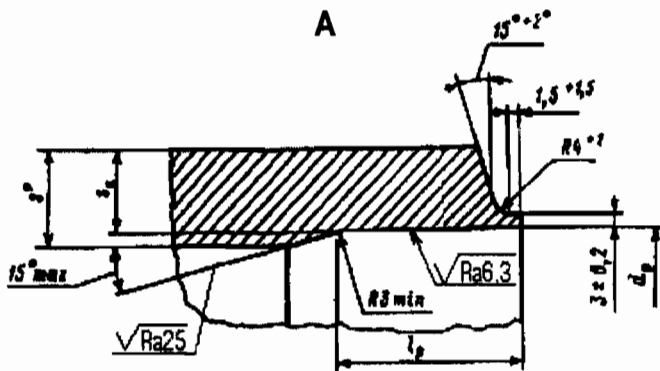
Остальное – см. рисунок 1

Рисунок 2



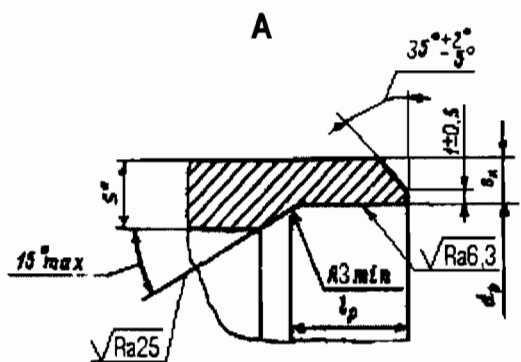
Остальное – см. рисунок 1

Рисунок 3



Остальное – см. рисунок 1

Рисунок 4



Остальное – см. рисунки 1 и 2

Рисунок 5

Таблица 1

Размеры в миллиметрах

Испол- нение	Услов- ный проход $D_y$	Рисунок	$D_a^*$	$d_p$		$R$	$s^*$	$s_l$	$s_k$	$l$	$l_l$	$l_p$			$\Phi$ , град	$l_2^*$	$b^*$	$a$ , %, не более	Марка стали
				номин.	пред. откл.							номин.	пред. откл.	откл.					
<u><math>p=23,54</math> МПа, <math>t=250^\circ\text{C}</math>; <math>p=25,54</math> МПа, <math>t=215^\circ\text{C}</math>; <math>p=18,14</math> МПа, <math>t=215^\circ\text{C}</math></u>																			
001	10	3	16	-	-	100	3	2,0	-	100	100	-	-	15	26	13	6	Сталь 15ГС	
002														30	52	27			
003														45	79	41			
004														60	105	58			
005														90	157	100			
<u><math>p=23,54</math> МПа, <math>t=250^\circ\text{C}</math>; <math>p=23,54</math> МПа, <math>t=215^\circ\text{C}</math></u>																			
006	20	2	28	-	-	150	4	2,7	-	100	100	-	-	15	39	20	6	Сталь 15ГС или 20	
007														30	79	40			
008														45	118	62			
009														60	157	87			
010														90	236	150			
<u><math>p=4,31</math> МПа, <math>t=340^\circ\text{C}</math>; <math>p=3,92</math> МПа, <math>t=200^\circ\text{C}</math>; <math>p=3,92</math> МПа, <math>t=450^\circ\text{C}</math>; <math>p=7,45</math> МПа, <math>t=145^\circ\text{C}</math></u>																			
011	10	3	16	-	-	100	2	1,3	-	100	100	-	-	15	26	13	6	Сталь 15ГС или 20	
012														30	52	27			
013														45	79	41			
014														60	105	58			
015														90	157	100			
<u><math>p=18,14</math> МПа, <math>t=215^\circ\text{C}</math>; <math>p=4,31</math> МПа, <math>t=340^\circ\text{C}</math>; <math>p=3,92</math> МПа, <math>t=200^\circ\text{C}</math>; <math>p=3,92</math> МПа, <math>t=450^\circ\text{C}</math>; <math>p=7,45</math> МПа, <math>t=145^\circ\text{C}</math></u>																			
016	20	2	28	-	-	150	3	2,3	-	100	100	-	-	15	39	20	6	Сталь 15ГС или 20	
017														30	79	40			
018														45	118	62			
019														60	157	87			
020														90	236	150			
<u><math>p=3,92</math> МПа, <math>t=450^\circ\text{C}</math>; <math>p=7,45</math> МПа, <math>t=145^\circ\text{C}</math>; <math>p=4,31</math> МПа, <math>t=340^\circ\text{C}</math>; <math>p=3,92</math> МПа, <math>t=200^\circ\text{C}</math></u>																			
021	25		32											15	39	20	6		
022														30	79	40			
023														45	118	62			
024														60	157	87			
025														90	236	150			
026	32	2	38	-	-	150	3	2,0	-	100	100	-	-	15	39	20	7	Сталь 15ГС или 20	
027														30	79	40			
028														45	118	62			
029														60	157	87			
030														90	236	150			
031	50		57			300	4	2,7		150	150			15	79	39	7		
032														30	157	80			
033														45	236	124			
034														60	314	173			
035														90	471	300			
<u><math>p=3,92</math> МПа, <math>t=450^\circ\text{C}</math>; <math>p=7,45</math> МПа, <math>t=145^\circ\text{C}</math></u>																			
036	80	2	89	-	-	400	6	4,1	-	250	200	-	-	15	105	53	7	Сталь 15ГС или 20	
037														30	209	107			
038														45	314	166			
039														60	419	231			
040														90	628	400			
041	150		159	142	+0,63	650	9	6,8	7,2			45		15	170	86	7		
042														30	340	174			
043														45	511	269			
044														60	681	375			
045														90	1021	650			
046	200	4	219	195	+0,72	1000	13	9,4	9,5		500	500	+5	15	262	132	7		
047														30	524	268			
048														45	785	414			
049														60	1047	577			
050														90	1571	1000			

Продолжение таблицы 1

Размеры в миллиметрах

Исполнение	Условный проход $D_y$	Рисунок	$D_a^*$		$R$	$s^*$	$s_l$	$s_k$	$l$	$l_l$	$l_p$		$\varphi$ , град	$l_2^*$	$b^*$	$a$ , %, не более	Марка стали	
			номин.	пред. откл.			не менее				номин.	пред. откл.						
$p=3,92$ МПа, $t=450^\circ\text{C}$ ; $p=7,45$ МПа, $t=145^\circ\text{C}$																		
051	100		108	93	+0,54	600	8	5,4	5,4	400	400	45	+5	15	157	79	7	
052														30	314	161		
053														45	471	249		
054														60	628	346		
055														90	942	600		
056	250	4	273	244	+0,72	1370	16	11,7	11,5	650	60			15	359	180	7	Сталь 15ГС или 20
057														30	717	367		
058														45	1076	567		
059														60	1435	791		
060														90	2152	1370		
061	300		325	290	+0,81	1370	19	13,5	13,5	800	800	65		15	359	180	7	
062														30	717	367		
063														45	1076	567		
064														60	1435	791		
065														90	2152	1370		
$p=4,31$ МПа, $t=340^\circ\text{C}$ ; $p=3,92$ МПа, $t=200^\circ\text{C}$																		
066	65		76			300	4	2,5		150				15	79	39	7	Сталь 20
067														30	157	80		
068														45	236	124		
069														60	314	173		
070														90	471	300		
071	80	2	89			400	4,5	3,0	250	200				15	105	53	7	
072														30	209	107		
073														45	314	166		
074														60	419	231		
075														90	628	400		
076	150		159	147	+0,63	650	7	4,5	4,4	500	500	40		15	170	86	7	
077														30	340	174		
078														45	511	269		
079														60	681	375		
080														90	1021	650		
081	200	4	219	203	+0,72	1000	9	6,0	5,6			45		15	262	132	7	
082														30	524	268		
083														45	785	414		
084														60	1047	577		
085														90	1571	1000		
086	250		273	254	+0,81	1370	10	7,0	6,6	800	650			15	359	180	7	
087														30	717	367		
088														45	1076	567		
089														60	1435	791		
090														90	2152	1370		

Размеры в миллиметрах

Исполнение	Условный проход $D_y$	Рисунок	$D_a^*$		$R$	$s^*$	$s_l$	$s_k$	$l$	$l_l$	$l_p$		$\Phi$ , град	$l_2^*$	$b^*$	$a$ , %, не более	Марка стали	
			номин.	пред. откл.			не менее				номин.	пред. откл.						
$p=4,31 \text{ МПа}, t=340^\circ\text{C}; p=3,92 \text{ МПа}, t=200^\circ\text{C}$																		
091	300		325	303	+0,81	1370	13	9,0	7,6	800			15	359	180	7	Сталь 20	
092													30	717	367			
093													45	1076	567			
094													60	1435	791			
095													90	2152	1370			
096	350	4	377	354		1500		9,0	8,6	800	50	+5	15	393	197	7	Сталь 20	
097													30	785	402			
098													45	1178	621			
099													60	1571	866			
100													90	2356	1500			
101	400		426	401	+0,89	1700	14	10,0	9,5	1000			15	445	224	7	Сталь 20	
102													30	890	456			
103													45	1335	704			
104													60	1780	981			
105													90	2670	1700			
$p=4,31 \text{ МПа}, t=340^\circ\text{C}$																		
106	450		465	437	+0,97	2100	16	11,0	10,5	1000	800			15	550	276	7	Сталь 20
107														30	1100	563		
108														45	1649	870		
109														60	2199	1212		
110														90	3299	2100		
(111)	600	4	630	598	+1,00	2300	25	19,0	12,2	700	700	60	+5	15	602	303	7	16ГС
(112)														30	1204	616		
(113)														45	1806	953		
(114)														60	2409	1328		
(115)														90	3613	2300		
$p=3,92 \text{ МПа}, t=200^\circ\text{C}; p=4,31 \text{ МПа}, t=340^\circ\text{C}$																		
116	100		108	100	+0,54	600	5	3,0	2,7	400	400			15	157	79	7	Сталь 20
117														30	314	161		
118														45	471	249		
119														60	628	346		
120														90	942	600		
121	125	5	133	124	+0,63	600	5	3,5	3,2	500	500	30	+5	15	157	79	7	Сталь 20
122														30	314	161		
123														45	471	249		
124														60	628	346		
125														90	942	600		
* Размеры для справок																		



---

УДК 621.643:621.186.3

Е 26

ОКП 31 1312

Ключевые слова: тепловые станции, трубопроводы, пар, горячая вода, отводы гнутые, конструкция, размеры, материалы

---