

ОТРАСЛЕВОЙ СТАНДАРТ

Детали и сборочные единицы трубопроводов АС

$P_{\text{раб}} < 2,2 \text{ МПа}$ (22 кгс/см^2), $T \leq 300 \text{ }^\circ\text{C}$

ТРУБЫ КРУТОИЗОГНУТЫЕ

Конструкция и размеры

ОСТ
34-10-421-90

Дата введения 01.01.91

Несоблюдение стандарта преследуется по закону

1. Настоящий стандарт распространяется на крутоизогнутые трубы из коррозионностойкой стали для трубопроводов групп В и С атомных станций по «Правилам АЭУ», изготавливаемые на трубогибочных станках с нагревом токами высокой частоты.

Стандарт соответствует требованиям «Правил АЭУ».

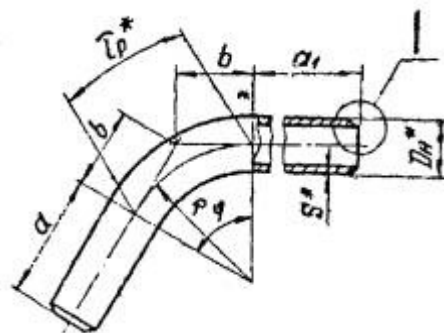
Допускается применение крутоизогнутых труб по данному стандарту для трубопроводов, на которые распространяются «Правила пара и горячей воды» и [СНиП 3.05.05](#).

2. Конструкция и размеры крутоизогнутых труб с одним или несколькими гибом, расположенными в одной плоскости, должны соответствовать указанным на чертеже и в табл. 2.

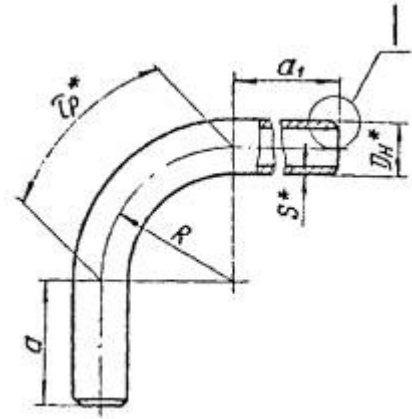
12,5/(\checkmark)

Исполнение 1

Для φ от 15° до 75°

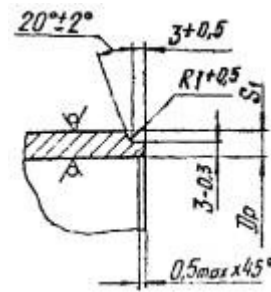


Для $\varphi 90^\circ$

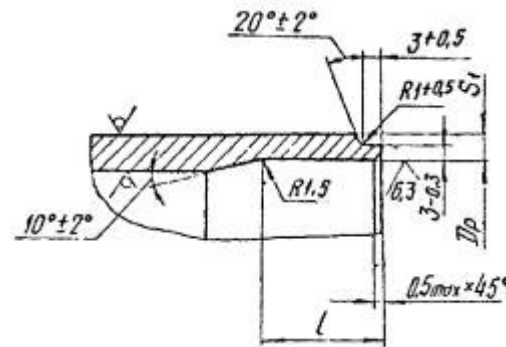


I

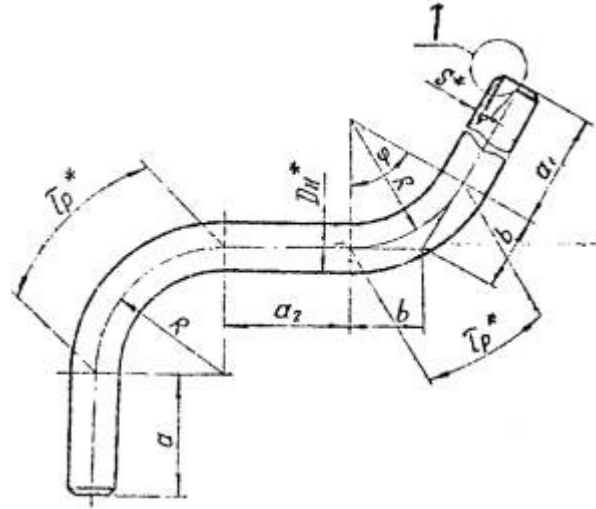
Для $D_H \leq 108$ мм



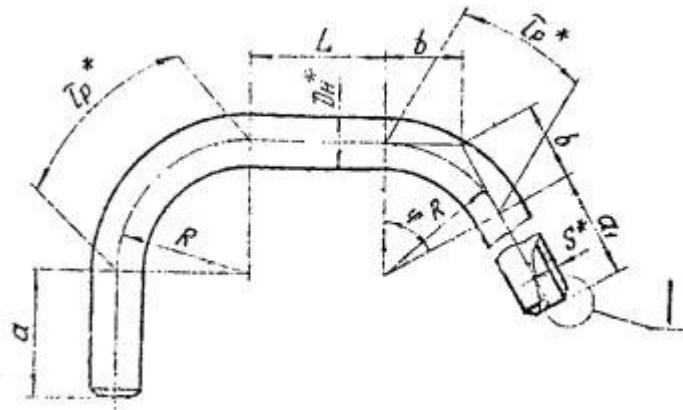
Для $D_H \geq 133$ мм



Исполнение 2
Для φ от 15° до 90°



Исполнение 3
Для φ от 15° до 90°



* Размеры для справок

Размеры в мм

Условное давление P _y , МПа (кгс/см ²)	Условный проход D _y	D _н	D _p		S	S ₁ не менее	l	a	a ₁	a ₂	R
			Номин.	Пред. откл.				не менее			
2,5 (25)	65	76	68	+0,30	4,5	3,5	10	200	600	200	200
	80	89	80		5			250		250	
	100	108	99	+0,35	15	350	300	350			
	125	133	124	+0,40			6	4,0	300	350	
	150	159	150	+0,46	25	400	700	400	500		
	200	219	200							11	7,5
		220	209	7	5,0						
	250	273	255	+0,52	11	6,5	500	800	500	750	
	300	325	305		12	7,0	600	1000	600	900	

Условный проход D _y	Углы гибов φ														Масса 1 м трубы, кг
	15°		22°30'		30°		45°		60°		75°		90°		
	τ _p	b	τ _p	b	τ _p	b	τ _p	b	τ _p	b	τ _p	b	τ _p	b	
65	52	26	78	40	105	54	157	83	209	115	262	153	314	200	7,98
80	66	33	98	50	131	67	196	104	262	144	327	192	393	250	10,42
100															12,77
125	92	46	137	70	183	94	275	145	367	202	458	269	550	350	18,90
150	105	53	157	80	209	107	314	166	419	231	523	307	628	400	22,78
200	131	66	196	99	262	134	393	207	524	289	654	384	785	500	56,79
250	196	99	294	149	393	201	589	311	785	433	982	575	1178	750	71,50
300	236	118	353	179	471	241	707	373	942	520	1178	691	1414	900	93,20

Пример условного обозначения крутоизогнутой трубы исполнения 1, с угломгиба 60° диаметром 159 мм и толщиной стенки 6 мм с прямыми участками a = 350 мм, a₁ = 600 мм с длиной развертки 1317 мм на условное давление 2,5 МПа для трубопроводов группы С, на которые распространяются «Правила АЭУ»:

Труба крутоизогнутая С1-60°-159×6-350×600-1317-2,5 ОСТ 34-10-421-90,

то же, для трубопроводов группы В, на которые распространяются «Правила АЭУ»:

Труба крутоизогнутая В1-60°-159×6-350×600-1317-2,5 ОСТ 34-10-421-90.

Пример условного обозначения крутоизогнутой трубы исполнения 3, с угломгиба 60° диаметром 133 мм и толщиной стенки 6 мм с прямыми участками a = 350 мм, a₁ = 600 мм, L = 300 мм, с длиной развертки 1828 мм на условное давление 2,5 МПа для трубопроводов, на которые распространяются «Правила пара и горячей воды»:

Труба крутоизогнутая ПЗ-60°-133×6-350×600×300-1828-2,5 ОСТ 34-10-421-90,

то же, для трубопроводов, на которые распространяются [СНиП 3.05.05](#):

