

ОТРАСЛЕВЫЕ СТАНДАРТЫ

**ДЕТАЛИ И СБОРОЧНЫЕ ЕДИНИЦЫ
ИЗ ХРОМОМОЛИБДЕНОВАНАДИЕВЫХ СТАЛЕЙ
ДЛЯ ПАРОПРОВОДОВ ТЕПЛОВЫХ
ЭЛЕКТРОСТАНЦИЙ**

**ТИПЫ, КОНСТРУКЦИЯ, РАЗМЕРЫ
И ТЕХНИЧЕСКИЕ ТРЕБОВАНИЯ**

ОТВОДЫ ГНУТЫЕ ДЛЯ ПАРОПРОВОДОВ ТЭС

КОНСТРУКЦИЯ И РАЗМЕРЫ

ОСТ 108.321.25-82

**Срок действия стандартов не ограничен в соответствии
с указанием Госстандарта РФ № 1/28-332 от 15.02.94**

УТВЕРЖДЕН И ВВЕДЕН В ДЕЙСТВИЕ указанием Министерства энергетического машиностроения от 04.06.82 № ВВ-002/4628

СОГЛАСОВАН с Главным управлением по проектированию и научно-исследовательским работам Министерства энергетики и электрификации СССР

Л.М. ВОРОНИН

**Отраслевые стандарты
на детали и сборочные единицы
с расчетным ресурсом 100 тыс. ч**

ОСТ 108.321.25-82

ОТРАСЛЕВОЙ СТАНДАРТ

**ОТВОДЫ ГНУТЫЕ ДЛЯ ПАРОПРОВОДОВ ТЭС
КОНСТРУКЦИЯ И РАЗМЕРЫ**

ОСТ 108.321.25-82

**Взамен
ОСТ 24.321.23-72,
ОСТ 24.321.24-72**

Указанием Министерства энергетического машиностроения от 04.06.82 № ВВ-002/4628 срок действия установлен

**с 01.01.85
до 01.01.96**

1. Настоящий стандарт распространяется на гнутые отводы с угламигиба 30, 45, 60 и 90°, изготавливаемые из труб по ОСТ 108.320.103 из стали марки

Отводы крутоизогнутые для паропроводов ТЭС. Конструкция и размеры

12Х1МФ по ТУ 14-3-460, для паропроводов тепловых электростанций.

Стандарт устанавливает конструкцию и основные размеры гнутых отводов для паропроводов с абсолютным давлением пара $p = 9,81$ МПа (100 кгс/см²) и температурой $t = 540$ °С.

2. Конструкция и размеры гнутых отводов должны соответствовать указанным на чертеже и в таблице.

3. Крутоизогнутые отводы по настоящему стандарту применять с прямыми участками длиной: догиба $500 \leq l \leq 2100$ мм, послегиба $l_1 \geq 1300$ мм.

Допускается применение крутоизогнутых отводов с уменьшенными прямыми участками l и l_1 , но не менее наружного диаметра трубы.

4. Величина овальности гнутых участков отводов не должна быть более 7 %.

5. По конструкторской документации допускается изготовление крутоизогнутых отводов с угламигиба более 30°, отличающимися от указанных в настоящем стандарте. Уголгиба должен быть кратным 5, но не более 90°.

6. Масса крутоизогнутого отвода G (в кг) определяется как сумма масс гнутой части l_2 и прямых участков l и l_1 . Масса прямых участков определяется по формуле

$$G = 0,001(l + l_1)g,$$

где g - масса 1 м трубы по ОСТ 108.320.103, кг.

7. Остальные технические требования и маркировка - по ОСТ 24.125.60.

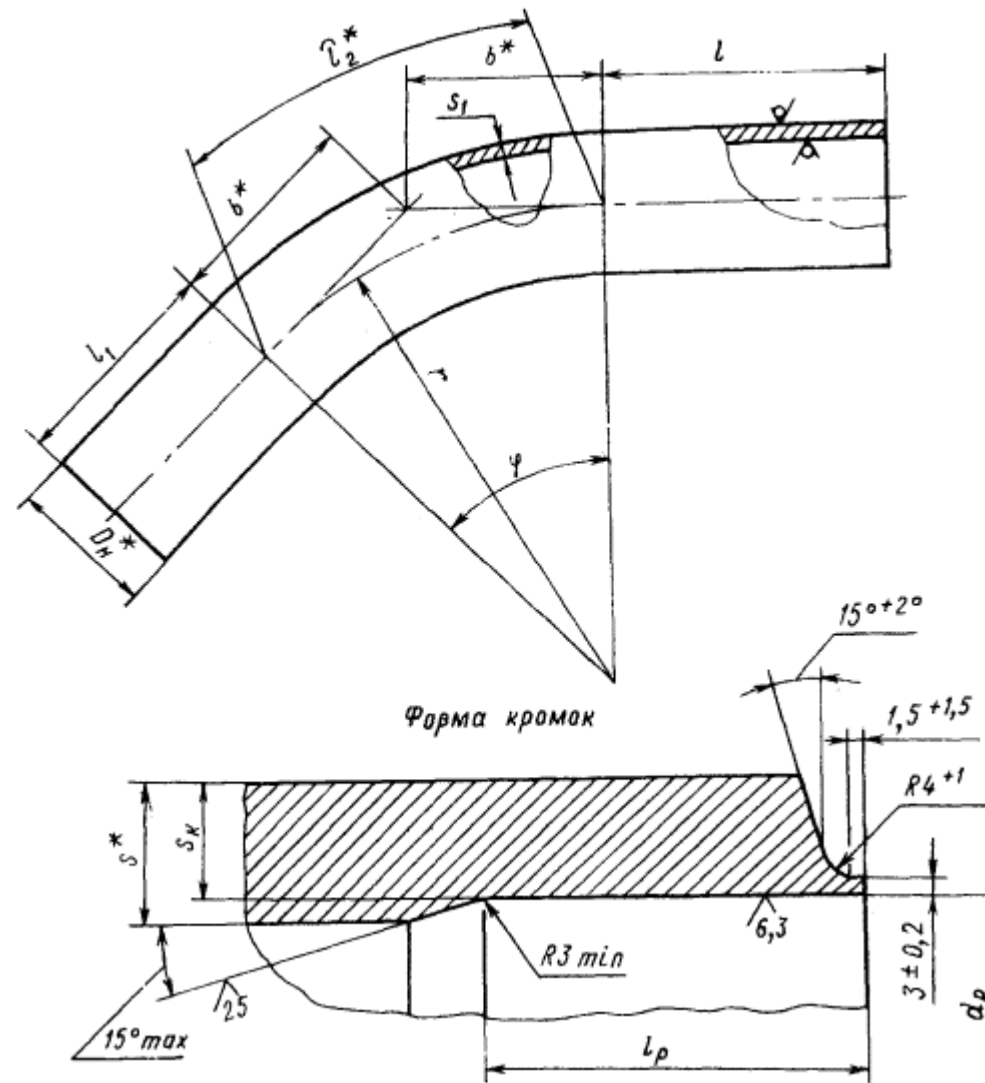
8. Пример условного обозначения отвода крутоизогнутого исполнения 18 с угломгиба 45° и радиусом 375 мм из трубы наружным диаметром 273 мм, с толщиной стенки 22 мм, с прямыми участками длиной $l = 900$ мм, $l_1 = 2000$ мм и развернутой длиной 3195 мм:

ОТВОД КРУТОИЗОГНУТЫЙ 45° - 273×22 - 900×2000×3195 - R375 18 ОСТ 108.321.25.



9. Пример маркировки: 18 ОСТ 108.321.25

12,5/(\checkmark)



Размеры, мм

Исполнение	Условный проход D_y	D_H^*	d_p		r	S^*	S_1	S_k	l_p		Угол гiba φ	l_2^*	b^*	Масса гнутой части, кг
			Номин.	Пред. откл.			не менее		Номин.	Пред. откл.				
01	100	133	112	+ 0,54	300	11	8,7	9,1	50	+ 5	30°	157	80	6,0
02											45°	236	124	9,0
03											60°	314	173	12,1
04											90°	471	300	18,1
05											30°	183	94	10,0

06											45°	275	145	15,0
07	125	159	134	+ 0,63	350	13	10,2	10,8			60°	366	202	19,9
08											90°	550	350	30,0
09											30°	262	134	20,4
10	150	194	163	+ 0,63	500	16	12,3	13,5			45°	393	207	31,7
11											60°	524	289	40,8
12											90°	786	500	63,4
13									50	+ 5	30°	196	101	21,5
14	175	219	184	+ 0,72	375	18	14,0	15,0			45°	295	155	32,4
15											60°	393	216	43,2
16											90°	590	375	64,8
17											30°	196	101	32,9
18	225	273	230	+ 0,72	375	22	17,3	18,2			45°	295	155	49,4
19											60°	393	216	65,9
20											90°	590	375	98,9
21									60		30°	236	121	54,5
22	250	325	275	+ 0,81	450	26	20,7	21,8			45°	354	186	81,7
23											60°	470	260	109,0
24											90°	707	450	163,0

* Размеры для справок.

ИНФОРМАЦИОННЫЕ ДАННЫЕ

1. УТВЕРЖДЕН И ВВЕДЕН В ДЕЙСТВИЕ указанием Министерства энергетического машиностроения от 04.06.82 № ВВ-002/4628

2. ИСПОЛНИТЕЛИ

П.М. Христюк, канд. техн. наук; **Д.Д. Дорофеев**, канд. техн. наук (руководитель темы); **Г.Н. Смирнов** (руководитель темы); **Л.Н. Жылюк**; **В.Н. Шанский**; **Н.В. Москаленко**; **Д.Ф. Фомина**; **Г.А. Мисирьянц**; **В.Ф. Логвиненко**; **Ф.А. Гловач**; **А.З. Гармаш**; **Н.Г. Мазин**; **А.С. Шестернин**

3. ЗАРЕГИСТРИРОВАН Государственным комитетом СССР по стандартам за № 8257236 от 09.09.82

4. ВЗАМЕН ОСТ 24.321.23-72; ОСТ 24.321.24-72

5. ССЫЛОЧНЫЕ НОРМАТИВНО-ТЕХНИЧЕСКИЕ ДОКУМЕНТЫ

Обозначение НТД, на который дана ссылка	Номер пункта, подпункта, перечисления, приложения
ОСТ 24.125.60-89	<u>7</u>
ОСТ 108.320.103-78	<u>1</u> ; <u>6</u>
ТУ 14-3-460-75	<u>1</u>

6. ПЕРЕИЗДАНИЕ (1992 г.) с Изменениями № 1, 2, 3, 4

Срок действия продлен до 1996 г. Изменением № 4, утвержденным письмом Минтяжмаша СССР от 27.12.90 № ВА-002-1-12060.