



ГОСУДАРСТВЕННЫЙ СТАНДАРТ  
СОЮЗА ССР

З

СБОРОЧНЫЕ ЕДИНИЦЫ И ДЕТАЛИ  
ТРУБОПРОВОДОВ НА  $P_y$  св. 10  
до 100 МПа (св. 100 до 1000 кгс/см<sup>2</sup>)

ОБЩИЕ ТЕХНИЧЕСКИЕ УСЛОВИЯ

ГОСТ 22790—89

Издание официальное

БЗ 5—89/312

ГОСУДАРСТВЕННЫЙ КОМИТЕТ СССР ПО СТАНДАРТАМ  
Москва

к

**СБОРОЧНЫЕ ЕДИНИЦЫ И ДЕТАЛИ  
ТРУБОПРОВОДОВ НА  $P_y$  св. 10  
до 100 МПа (св. 100 до 1000 кгс/см<sup>2</sup>).**

**Общие технические условия**

**Assembly units and pipeline parts  
for  $P_{ном}$  9,81—98,1 МПа (100—1000 kgf/cm<sup>2</sup>).  
General specifications**

**ГОСТ  
22790—89**

ОКП 36 4700

Срок действия с 01.01.90  
до 01.01.95

**Несоблюдение стандарта преследуется по закону**

Настоящий стандарт распространяется на сборочные единицы и детали трубопроводов по ГОСТ 22791 — ГОСТ 22826 и устанавливает требования к сборочным единицам и деталям трубопроводов для производств нефтехимической промышленности и промышленности по производству минеральных удобрений на  $P_y$  св. 10 до 100 МПа (св. 100 до 1000 кгс/см<sup>2</sup>) и  $D_y$  от 6 до 200 мм при температуре среды от минус 50 до плюс 540°С.

### **1. ОСНОВНЫЕ ПАРАМЕТРЫ И РАЗМЕРЫ**

1.1. Конструкция, параметры и размеры сборочных единиц и деталей трубопроводов должны соответствовать указанным в ГОСТ 22791 — ГОСТ 22826.

1.2. Детали трубопроводов изготавливают четырех исполнений. Для конкретной марки стали каждому исполнению соответствуют конкретные значения условного и пробного давления, приведенные в табл. 1.

1.3. Если в ГОСТ 22791 — ГОСТ 22826 для отдельных условных проходов не приведены все исполнения, то необходимо учитывать, что указанные исполнения включают в себя предыдущие исполнения для каждой марки стали, указанных в табл. 1.

1.4. Допускается по согласованию между потребителем и изготовителем применять стали других марок, разрешенных Госгортехнадзором СССР с учетом их свариваемости, на соответствующие условные давления, если их механические свойства не ниже указанных в табл. 2.

Издание официальное

Перепечатка воспрещена

© Издательство стандартов, 1989

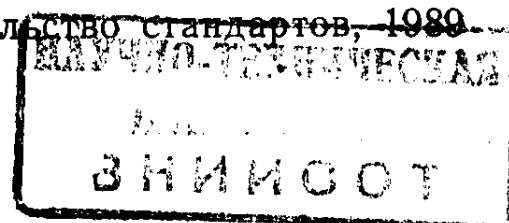


Таблица 1

Марка стали	Стандарт	Исполнение детали	Давление, МПа	
			условное	пробное
20	ГОСТ 1050	1	20	30
20ЮЧ	—	2	32	45
15Х5М	ГОСТ 20072	1	25	35
		2	32	45
		3	40	56
10Г2	ГОСТ 4543	1	25	35
		2	40	56
		3	50	65
09Г2С, 14ХГС	ГОСТ 19282	1	25	35
		2	40	56
		3	50	65
15ГС	—	4	63	80
30ХМА	ГОСТ 4543	1	25	35
18Х3МВ	ГОСТ 20072	2	40	56
		3	63	80
		4	80	100
20Х2МА, 22Х3М	—	4	80	100
20Х3МВФ	ГОСТ 20072	1	32	45
		2	50	65
		3	80	100
		4	100	125
03Х17Н14М3, 08Х18Н10Т, 08Х18Н12Т, 12Х18Н10Т, 12Х18Н12Т, 10Х17Н13М2Т, 10Х17Н13М3Т, 08Х17Н15М3Т	ГОСТ 5632	1	20	30
		2	32	45
		3	40	56

## Примечания:

1. Химический состав сталей марок 20ЮЧ, 15ГС, 20Х2МА, 22Х3М — по нормативно-технической документации предприятий-изготовителей.

2. Сталь марки 20 для переходных фланцев, переходных фланцев со вставками, фланцевых заглушек и заглушек со вставками применять не допускается. Для изготовления этих деталей на  $P_y$  до 32 МПа (320 кгс/см<sup>2</sup>) и температуру от минус 40 до плюс 200°С следует применять стали марок 35, 40, 45 по ГОСТ 1050.

3. Допускается применять стали марок 35, 40, 45 для изготовления фланцевых заглушек и заглушек со вставками толщиной до 35 мм на  $P_y$  до 63 МПа (630 кгс/см<sup>2</sup>) и температуру от минус 40 до плюс 200°С.

Таблица 2

Марка стали	Предел текучести $\sigma_{0,2}$ МПа (кгс/мм <sup>2</sup> )	Временное сопротивление разрыву $\sigma_B$ МПа (кгс/мм <sup>2</sup> )	Относительное удлинение $\delta_5$ , %	Ударная вязкость КСУ, Дж/см <sup>2</sup> (кгс · м/см <sup>2</sup> )	Твердость, НВ
	не менее				
20	200 (20)	440 (44)	20	50 (5)	123—167
15Х5М	220 (22)	400 (40)	22	118 (12)	123—170
20ЮЧ	230 (23)		17	80 (8)	143—190
10Г2	240 (24)	420 (42)	15		143—197
35, 40, 45	280 (28)	540 (54)	16	156—197	
09Г2С	300 (30)	460 (46)	24	120—179	
15ГС		500 (50)	18	149—207	
14ХГС	320 (32)	600 (60)	17	60 (6)	197—241
30ХМА	400 (40)		16		
20Х2МА	450 (45)	550 (50)		14	241—285
22Х3М		600 (60)			
18Х3МФ	680 (68)	800 (80)	30		
20Х3МВФ	180 (18)	450 (45)			
03Х17Н14М3	200 (20)	500 (50)	35	—	—
08Х18Н10Т					
08Х18Н12Т					
12Х18Н10Т					
12Х18Н12Т					
10Х17Н13М2Т					
10Х17Н13М3Т					
08Х17Н15М3Т					

1.5. Рабочее давление в зависимости от рабочей температуры среды должно соответствовать приложению 1.

1.6. Толщина стенок деталей принята с учетом прибавок на износ. Значения прибавок на износ приведены в приложении 2.

1.7. Условное обозначение деталей трубопроводов приведено в ГОСТ 22791 — ГОСТ 22826.

1.8. Минимальная температура применения марок сталей в зависимости от вида термической обработки для фланцевых и приварных деталей должна соответствовать приложению 3.

1.9. Пределы применения деталей, работающих в условиях гидравлических ударов, резких теплосмен, переменных нагрузок,

специфических физико-химических свойств среды (в том числе агрессивности, требующей прибавки на износ более указанной в приложении 2) следует устанавливать в технических условиях и отраслевых стандартах.

## 2. ТЕХНИЧЕСКИЕ ТРЕБОВАНИЯ

### 2.1. Характеристики (свойства)

2.1.1. Сборочные единицы и детали трубопроводов должны изготавливаться в соответствии с требованиями настоящего стандарта, по ГОСТ 22791 — ГОСТ 22826 и по рабочим чертежам, утвержденным в установленном порядке.

2.1.2. Детали трубопроводов должны изготавливаться из поковок, объемных штамповок и труб.

Размеры поковок должны соответствовать размерам готовых деталей с учетом припусков на механическую обработку, допусков на размеры, технологических напусков и напусков для проб.

Штуцеры, карманы под термометры сопротивления и термоэлектрические термометры, переходы и колена, переходные фланцы, переходные фланцы со вставками, фланцевые заглушки, заглушки со вставками с условным проходом 50 мм и менее допускается изготавливать из сортового проката.

При изготовлении поковок из кованных, катаных заготовок и сортового проката уков должен быть не менее 1,5.

2.1.3. Поковки, штамповки, сортовой прокат, заготовки из труб после гибки следует подвергать термической обработке.

2.1.4. Заготовки для отводов из сталей марок 20, 15ГС, 14ХГС после холодной гибки допускается подвергать только отпуску при условии, что до холодной гибки заготовки подвергались закалке с отпуском или нормализации.

2.1.5. Режимы термической обработки приведены в приложении 4.

2.1.6. Механические свойства заготовок на образцах, вырезанных в тангенциальном направлении при 20°C после термической обработки, должны соответствовать указанным в табл. 2.

2.1.7. Сдаточные характеристики:

- 1) предел текучести ( $\sigma_{0,2}$ );
- 2) временное сопротивление разрыву ( $\sigma_B$ );
- 3) относительное удлинение ( $\delta_5$ );
- 4) ударная вязкость (KCV).

2.1.8. Заготовки не должны иметь внутренних дефектов, выявленных при ультразвуковом контроле, превышающих нормы, установленные ГОСТ 24507 для группы качества 2л.

2.1.9. На наружной поверхности готовых деталей не допускаются трещины, расслоения, раковины и поры. В местах зачистки

толщина стенки не должна выходить за пределы допускаемых отклонений.

На поверхности готовых колен и отводов по линии разъема калибровочных штампов допускаются следы от зажима матриц.

Магнитопорошковая и цветная дефектоскопия проводится выборочно в тех местах, где внешним осмотром трудно определить дефекты, а также в местах исправления поверхностных дефектов.

Размеры дефектов типа трещин, расслоений, раковин, пор, надрывов, выявленных при магнитопорошковой дефектоскопии по ГОСТ 21105, не должны превышать размеров дефектов, выявленных при условном уровне чувствительности «В», а при цветной дефектоскопии по ГОСТ 18442 — дефектов, выявленных при классе чувствительности III.

2.1.10. По требованию потребителя детали трубопроводов из коррозионностойких сталей не должны быть склонны к межкристаллитной коррозии. Сталь марки 03X17H14M3 следует испытывать на содержание ферритной фазы. Содержание ферритной фазы не должно превышать 0,5 балла (1—2%).

2.1.11. Загрязненность металла заготовок деталей трубопроводов (кроме деталей из коррозионно стойких сталей) оксидами, силикатами и сульфидами не должна превышать средний балл 3,5, максимальный балл для силикатов и оксидов — 5, для сульфидов — 4.

2.1.12. Детали трубопроводов должны выдерживать пробное давление в соответствии с табл. 1.

2.1.13. Резьба должна быть выполнена по ГОСТ 9150, ГОСТ 24705. Форма впадин наружных резьб должна быть закругленной. Допуски на резьбу — 6H, 6g по ГОСТ 16093. Размеры фасок, сбегов и недорезов — по ГОСТ 10549. Сбеги и недорезы — нормальные.

2.1.14. Резьба должна иметь чистую гладкую поверхность без заусенцев, острых кромок и рисок. Наличие ниток с сорванной неполной резьбой, а также дефектов, препятствующих прохождению резьбового калибра, не допускается.

2.1.15. Нарезать резьбу у колен с опорами по ГОСТ 22795 следует после приварки опор к коленам и общей термической обработки по режиму согласно приложению 4.

2.1.16. Предельные отклонения углагиба и разворот плоскостейгиба отводов, колен, двойных колен — не более  $\pm 1^\circ$ .

2.1.17. Допуск перпендикулярности поверхности торцев отводов, колен, угольников, тройников, двойных колен, переходов относительно оси отверстия, допуск параллельности поверхности торцев тройников, переходов — по 14-й степени точности ГОСТ 24643.

2.1.18. Овальность по ГОСТ 24642 в местегиба колен, двойных колен, отводов не должна превышать 8% номинального наружного диаметра.

Овальность любого сечения штампованных колен не должна быть более 3,5%. Значение овальности сечения в процентах в местахгиба определяется по формуле

$$a = 2 \frac{D_{\max} - D_{\min}}{D_{\max} + D_{\min}} \cdot 100,$$

где  $D_{\max}$  и  $D_{\min}$  — соответственно максимальный и минимальный наружные диаметры, измеренные в одном сечении.

2.1.19. Допуск перпендикулярности осей резьбовых отверстий относительно торцевой поверхности — по 12-й степени точности ГОСТ 24643.

2.1.20. Позиционный допуск осей резьбовых отверстий и болтовых окружностей — по ГОСТ 14140.

2.1.21. Предельные отклонения размеров, механически обрабатываемых поверхностей: отверстий — H14; валов — h14; остальных —  $\pm \frac{IT14}{2}$ .

На необработанных поверхностях после штамповки допуски по II классу точности по ГОСТ 7505.

2.1.22. Разделка под сварку кромок деталей трубопроводов по ГОСТ 22792, ГОСТ 22793, ГОСТ 22818 — ГОСТ 22826 — в соответствии с приложением 5.

2.1.23. Длина шпилек для фланцевых соединений должна выбираться в соответствии с приложением 6.

## 2.2. Комплектность

2.2.1. Детали трубопроводов с резьбовыми концами должны комплектоваться фланцами.

2.2.2. Угольники и отводы с карманами под термометры сопротивления и термоэлектрические термометры комплектуют в соответствии с номенклатурой деталей, указанной в ГОСТ 22810, ГОСТ 22811.

2.2.3. Угольники по ГОСТ 22800, ГОСТ 22821, тройники по ГОСТ 22802, ГОСТ 22823, тройники-вставки по ГОСТ 22805, ГОСТ 22825 и переходные фланцы по ГОСТ 22813, ГОСТ 22814 комплектуют упорными шпильками и гайками.

## 2.3. Маркировка

2.3.1. На готовые детали трубопроводов должна быть нанесена маркировка ударным способом на глубину не более 0,3 мм. На детали из стали марки 20ЮЧ, работающие в сероводородо-содержащей среде, маркировку следует наносить яркой несмываемой краской.

2.3.2. Содержание маркировки, размеры клейм и их расположение на деталях трубопроводов.— в соответствии с приложением 7.

2.3.3. Место маркировки должно быть обведено яркой краской в рамку и защищено бесцветным лаком.

## 2.4. Упаковка

2.4.1. Обработанные поверхности деталей должны быть консервированы по ГОСТ 9.014. Группа изделий 1—2, категория хранения и условия транспортирования—Ж, вариант защиты ВЗ-1, вариант упаковки ВУ-2, ВУ-4. Срок консервации—не менее 3 лет. Детали трубопроводов из коррозионностойких сталей консервации не подлежат.

2.4.2. Глухие линзы, линзовые отводы, измерительные диафрагмы следует покрыть нейтральными смазочными материалами, обернуть промасленной бумагой по ГОСТ 515 или по ГОСТ 16295.

2.4.3. Присоединительные резьбовые концы деталей должны быть утоплены во фланцах на 5—10 мм. Отверстия внутренним диаметром до 125 мм должны быть закрыты пробками по ГОСТ 22241, свыше 125 мм—деревянными заглушками с применением полиэтиленовой или полихлорвиниловой пленки. Присоединительные резьбовые концы, на которые не накручены фланцы, должны быть защищены резьбовыми заглушками или деревянной обрешеткой, прочно увязанной не менее чем в двух местах.

2.4.4. Детали следует упаковывать в деревянные неразборные ящики:

типов I—IV по ГОСТ 2991—детали общей массой до 500 кг;  
типов I—II по ГОСТ 10198—детали общей массой свыше 500 до 3000 кг.

Дополнительные требования к упаковке деталей для районов Крайнего Севера и труднодоступных районов— по ГОСТ 15846.

Габаритные размеры ящиков должны быть приняты с учетом размера деталей по ГОСТ 21140.

2.4.5. Для предотвращения перемещения деталей в ящиках должны быть предусмотрены прокладки, распорки, опоры.

2.4.6. Конструкцией упаковки должна быть обеспечена возможность применения механизированных способов ведения погрузо-разгрузочных работ.

2.4.7. На каждом ящике несмываемой краской должно быть нанесено:

- 1) наименование предприятия-изготовителя;
- 2) условное обозначение упакованных деталей;
- 3) число деталей;
- 4) масса брутто.



2.4.8. В каждый ящик должен быть вложен упаковочный лист, в котором должно быть указано:

- 1) предприятие-изготовитель;
- 2) номер партии деталей;
- 3) число деталей каждого типоразмера с обозначением стандарта;
- 4) дата консервации.

Упаковочный лист должен быть вложен в пакет из полиэтиленовой пленки по ГОСТ 10354.

2.4.9. Партия деталей должна сопровождаться паспортом по ГОСТ 2.601 с дополнительными данными:

- 1) наименование предприятия-изготовителя с указанием его местонахождения (почтовый адрес);
- 2) условное обозначение деталей;
- 3) число деталей в партии;
- 4) номер партии;
- 5) номер деталей;
- 6) вид термической обработки;
- 7) результаты всех испытаний, предусмотренных настоящим стандартом.

2.5. Показатели надежности

Назначенный ресурс до замены — 34560 ч.

Критерии предельного состояния сборочных единиц и деталей трубопроводов устанавливаются в технических условиях на изделия конкретных типов.

### 3. ПРИЕМКА

3.1. Предприятие-изготовитель должно проводить приемо-сдаточные испытания деталей трубопроводов на соответствие требованиям пп. 2.1.6, 2.1.8—2.1.14, 2.1.16—2.1.22.

3.2. Детали трубопроводов должны приниматься партиями. Партия готовых деталей должна состоять из изделий одного типоразмера, изготовленных из заготовок одной партии.

3.3. Партия заготовок должна состоять из заготовок одной плавки, одного размера, прошедших совместную термическую обработку.

Допускается комплектовать партии из заготовок различного сечения. В этом случае отбор проб для испытаний должен проводиться от заготовок небольшого сечения.

3.4. Приемочному контролю по пп. 2.1.9, 2.1.13, 2.1.14, 2.1.16—2.1.22 должна подвергаться каждая деталь.

3.5. Виды и объемы приемочного контроля заготовок и готовых деталей по пп. 2.1.6, 2.1.8—2.1.12 должны соответствовать указанным в табл. 3.

Наименование детали	Объем приемочного контроля						Готовых деталей при		
	Заготовок при						Контроль загрязненности неметаллическими включениями	Гидравлических испытаниях	Магнитопорошковой или цветной дефектоскопии
испытаниях на твердость	испытаниях на растяжение и ударный изгиб	ультразвуковой дефектоскопии	испытаниях на склонность к межкристаллитной коррозии	контроль загрязненности неметаллическими включениями	испытаниях на склонность к межкристаллитной коррозии	Каждая заготовка			
Тройники, угольники, вставки, колена, отводы, переходы, штуцера	Каждая заготовка, кроме заготовок из коррозионно-стойких сталей	По ГОСТ 8479, по ГОСТ 25054, группа IV	Каждая заготовка	1% заготовок от партии из коррозионно-стойких сталей, но не менее 1 шт.	Каждая плавка	Каждая деталь	Каждая деталь	Каждая деталь, кроме деталей из углеродистых сталей	
Диафрагмы измерительные, отводы линзовые									
Фланцы переходные, заглушки, карманы под термометрические термометры и термометры сопротивления									

**Примечания:**

1. Гидравлическое испытание деталей, прошедших ультразвуковой контроль, допускается не проводить. В этом случае пробное давление должно гарантироваться предприятием-изготовителем. Для деталей, подвергавших гидравлическому испытанию, магнитопорошковая или цветная дефектоскопия должна проводиться после гидравлического испытания.
2. Ультразвуковую дефектоскопию допускается не проводить, если не позволяют размеры и конфигурация заготовок. В этом случае гидравлическое испытание является обязательным.

## 4. МЕТОДЫ ИСПЫТАНИЙ

4.1. Механические свойства металла заготовок по п. 2.1.6 контролируются испытаниями:

1) на твердость по Бринеллю — по ГОСТ 9012.

Испытания на твердость по Бринеллю заготовок длиной 1500 мм и более проводят не менее чем в 3 точках по длине заготовки;

2) на растяжение — по ГОСТ 1497.

3) на ударный изгиб — по ГОСТ 9454, образец типа 1.

От каждой отобранной для механических испытаний заготовки испытывают один образец на растяжение, два — на ударный изгиб. Испытание на ударный изгиб заготовок из труб толщиной стенки не менее 12 мм допускается не проводить.

4.1.1. При получении неудовлетворительных испытаний хотя бы одного из образцов, следует проводить повторное испытание на удвоенном числе образцов, взятых от той же заготовки.

Допускается проводить испытания на образцах, отобранных от других заготовок партии с той же твердостью или твердостью, отличающейся не более чем на 5%.

Если при повторных испытаниях хотя бы одного из образцов получены неудовлетворительные результаты, то партия заготовок должна быть подвергнута повторной термической обработке.

Порядок и объем испытаний заготовок после повторной термической обработки — по п. 3.5 и настоящему пункту.

4.1.2. Число повторных термических обработок не должно быть более двух. Дополнительный отпуск не считается повторной термической обработкой.

4.1.3. Минимальную толщину стенок отводов и колен с наружным диаметром 40 мм и более должны проверять на каждой детали неразрушающим методом.

4.1.4. Внешний вид деталей и сборочных единиц контролируют визуально без применения увеличительных приборов.

4.1.5. Размеры деталей по пп. 2.1.13, 2.1.14, 2.1.16—2.1.21 контролируют угольниками, калибрами или другими контрольно-измерительными инструментами.

Проходимость внутренних полостей и штампованных деталей (колен, отводов) проверяют шаром диаметром 0,85 внутреннего диаметра колена или отвода.

4.1.6. Отбор проб для механических испытаний:

от поковок — по ГОСТ 8479;

от заготовок из сортового проката — по ГОСТ 7564;

от заготовок из труб — по ГОСТ 10006.

4.1.7. Образцы для механических испытаний должны вырезать из напусков для проб, из тела заготовки или отдельной пробы той же плавки такого же или большего сечения, прошедшей те:

же технологические операции и термически обработанной совместно с заготовками данной партии.

4.1.8. Образцы для механических испытаний заготовок отводов с толщиной стенки 16 мм и более, которые после холодной гибки подвергают только отпуску, должны вырезать из растянутой части заготовки или специально гнутой пробы той же плавки, того же диаметра и радиусагиба после совместного отпуска данной партии заготовок отводов.

4.1.9. Образцы для механических испытаний следует вырезать в тангенциальном направлении. Если размеры заготовок не обеспечивают возможности вырезки образцов в тангенциальном направлении, то допускается проводить испытания на продольных образцах.

При определении механических свойств на продольных образцах нормы механических свойств по сравнению с приведенными в табл. 2 должны быть увеличены:

на 5% предел текучести и временное сопротивление разрыву;  
на 25% относительное удлинение и ударная вязкость.

4.2. Определение загрязненности металла неметаллическими включениями — по ГОСТ 1778, метод Ш (варианты Ш1, Ш3).

4.3. Контроль на склонность к межкристаллитной коррозии — по ГОСТ 6032.

Метод испытания следует устанавливать в рабочей документации.

4.4. Контроль содержания ферритной фазы осуществлять магнитным или металлографическим методом по ГОСТ 11878.

4.5. Ультразвуковую дефектоскопию следует проводить по ГОСТ 24507 после окончательной термической обработки.

4.6. Магнито порошковая дефектоскопия — по ГОСТ 21105, условный уровень чувствительности «В».

4.7. Цветная дефектоскопия — по ГОСТ 18442, класс чувствительности III.

4.8. Пробное давление при гидравлических испытаниях по п. 2.1.12 следует поддерживать в течение 5 мин. Результаты испытаний считают удовлетворительными, если не обнаружено падение давления по манометру, запотевания и течи.

4.9. Спектральный анализ готовых деталей проводят для определения основных легирующих элементов по методике предприятия-изготовителя, утвержденной в установленном порядке.

## 5. ТРАНСПОРТИРОВАНИЕ И ХРАНЕНИЕ

### 5.1. Транспортирование

5.1.1. Сборочные единицы и детали трубопроводов следует транспортировать на открытых железнодорожных платформах в соответствии с «Техническими условиями погрузки и крепления

грузов» и «Правилами перевозок грузов», утвержденными МПС СССР.

5.1.2. Условия транспортирования — по группе 8 (ОЖЗ) ГОСТ 15150.

5.1.3. Ящики должны иметь транспортную маркировку по ГОСТ 14192:

- 1) манипуляционные знаки № 3, 9, 12;
- 2) основные надписи;
- 3) дополнительные надписи;
- 4) информационные надписи.

5.2. Хранение

Условия хранения деталей в законсервированном виде — 2 (С) по ГОСТ 15150.

## 6. УКАЗАНИЯ ПО ЭКСПЛУАТАЦИИ

Монтаж и эксплуатация смонтированных трубопроводов должны проводить с соблюдением требований ПУГ-69 и общих технических требований к монтажу согласно СНиП 3.05.05—84.

## 7. ГАРАНТИИ ИЗГОТОВИТЕЛЯ

7.1. Изготовитель гарантирует соответствие деталей трубопроводов требованиям настоящего стандарта при соблюдении условий хранения, транспортирования, монтажа и эксплуатации.

7.2. Гарантийный срок эксплуатации трубопроводов — 20 мес. Гарантийный срок исчисляется с момента ввода трубопровода в эксплуатацию.

## РАБОЧЕЕ ДАВЛЕНИЕ ПРИ РАБОЧЕЙ ТЕМПЕРАТУРЕ СРЕДЫ

Таблица 4

Марка стали	Условное давление при 20°C, МПа	Рабочее давление, МПа, при рабочей температуре среды, °C								
		200	250	300	350	400	450	475	510	540
20, 20ЮЧ	20	20,0	18,0	15,0	13,5	11,5	7,8	—	—	—
	32	32,0	28,0	24,0	22,0	17,0	11,9	—	—	—
15Х5М	25	25,0	24,0	23,0	21,0	18,0	15,0	12,5	9,0	6,4
	32	32,0	30,0	29,0	26,0	23,0	17,0	15,5	11,0	8,5
	40	40,0	38,0	36,0	33,0	29,0	23,0	19,5	14,0	10,4
10Г2	25	25,0	23,0	19,0	17,0	15,0	9,5	—	—	—
	40	40,0	35,0	30,0	26,0	23,0	15,0	—	—	—
	50	50,0	45,0	37,0	33,0	29,0	19,0	—	—	—
14ХГС, 15ГС, 09Г2С	25	25,0	23,0	19,0	17,0	15,0	—	—	—	—
	40	40,0	35,0	30,0	26,0	23,0	—	—	—	—
	50	50,0	45,0	37,0	33,0	29,0	—	—	—	—
	63	63,0	54,0	48,0	40,0	37,0	—	—	—	—
30ХМА, 18Х3МВ, 20Х2МА, 22Х3М	25	25,0	23,0	22,0	21,0	20,0	18,0	—	—	—
	40	40,0	36,0	35,0	33,0	32,0	30,0	28,0	—	—
	63	63,0	56,0	54,0	53,0	51,0	47,0	44,0	—	—
	80	80,0	70,0	69,0	67,0	65,0	62,0	56,0	—	—
20Х3МВФ	32	32,0	30,0	29,0	28,0	26,0	24,0	22,0	17,0	—
	50	50,0	47,0	46,0	45,0	41,0	37,0	33,0	29,0	—
	80	80,0	74,0	72,0	70,0	65,0	60,0	52,0	45,0	—
	100	100,0	94,0	92,0	90,0	82,0	75,0	66,0	58,0	—
08Х18Н10Т, 08Х18Н12Т, 12Х18Н10Т, 12Х18Н12Т, 10Х17Н13М2Т, 10Х17Н13М3Т, 08Х17Н15М3Т, 03Х17Н14М3	20	20,0	19,0	18,0	16,5	15,0	14,0	13,0	11,5	—
	32	32,0	29,0	28,0	26,0	24,0	23,0	22,0	17,0	—
	40	40,0	37,0	35,0	33,0	30,0	28,0	26,0	23,0	—

## Примечания:

1. Определение температуры среды — по ГОСТ 356.
2. При выборе материалов следует учитывать коррозионные свойства рабочих сред.

## ПРИБАВКА НА ИЗНОС К ТОЛЩИНАМ СТенок ДЕТАЛЕЙ

Таблица 5

мм				
Проходы условные $D_y$	6; 10; 15; 25; 32	40; 50; 65	80; 100	120; 150; 200
Прибавка	2,0	2,5	3,0	4,0

**МИНИМАЛЬНАЯ ТЕМПЕРАТУРА ПРИМЕНЕНИЯ СТАЛЕЙ  
В ЗАВИСИМОСТИ ОТ ВИДА ТЕРМИЧЕСКОЙ ОБРАБОТКИ  
ДЛЯ ФЛАНЦЕВЫХ И ПРИВАРНЫХ ДЕТАЛЕЙ**

Таблица 6

Марка стали	Вид термической обработки	Минимальная температура применения деталей, °С	
		фланцевых	приварных
20	Закалка с отпуском	-40	-40
	Нормализация	-30	-30
35, 40, 45	Закалка с отпуском	-40	—
20ЮЧ	Нормализация	-40	-40
08Г2С	Закалка с отпуском	-50	-40
10Г2	Нормализация	-50	-40
15ГС	Закалка с отпуском	-50	-40
	Нормализация	-40	-40
14ХГС		-50	-40
30ХМА		-50	-30
20Х2МА 22Х3М	Закалка с отпуском	-40	-30
		-50	0
18Х3МВ 20Х3МВФ		-50	0
15Х5М	Нормализация, отпуск	-40	0
08Х18Н10Т 08Х18Н12Т 12Х18Н10Т 12Х18Н12Т 10Х17Н13М2Т 10Х17Н13М3Т 08Х17Н15М3Т 08Х17Н14М3	Аустенизация	-50	-50

Примечания:

1. Стали марок 18Х3МВ и 20Х3МВФ не рекомендуется применять для приварных деталей.

2. Стали марок 35, 40, 45 применяют для переходных фланцев, переходных фланцев со вставками, фланцевых заглушек и заглушек со вставками.



РЕЖИМЫ ТЕРМИЧЕСКОЙ ОБРАБОТКИ

Таблица 7

Марка стали	Температура нагрева, °С	Охлаждающая среда	Температура нагрева, °С	Охлаждающая среда
	при закалке или нормализации		при отпуске	
20	880—920	Вода или масло	650—680	Воздух
	920—950	Воздух	—	—
35	860—880	Вода или масло	560—640	Воздух
40	850—870			
45	840—860	Воздух	—	—
20ЮЧ	920—950			
09Г2С	910—930	Масло	640—660	Масло, вода
10Г2	900—920	Воздух	—	—
15ГС	900—930	Вода или масло	630—660	Воздух
	900—930	Воздух	—	—
14ХГС	950—970	Вода или масло	560—600	Вода или масло
30ХМА	850—880		660—680	
20Х2МА	920—950	Масло	630—650	Воздух
22Х3М	890—910		660—680	
18Х3МВ	950—970		660—690	
20Х3МВФ	1030—1060		660—680	
15Х5М	950—980	Воздух	700—740	Воздух
08Х18Н10Т, 08Х18Н12Т, 12Х18Н12Т, 12Х18Н10Т, 10Х17Н13М2Т, 10Х17Н13М3Т, 08Х17Н15М3Т, 03Х17Н14М3	1050—1100	Вода или масло	—	—

Примечание. Температуру нагрева и охлаждающие среды уточняет предприятие-изготовитель.

РАЗДЕЛКА КОНЦОВ ТРУБ И ДЕТАЛЕЙ  
ТРУБОПРОВОДОВ ПОД СВАРКУ

ТИП А

ТИП Б

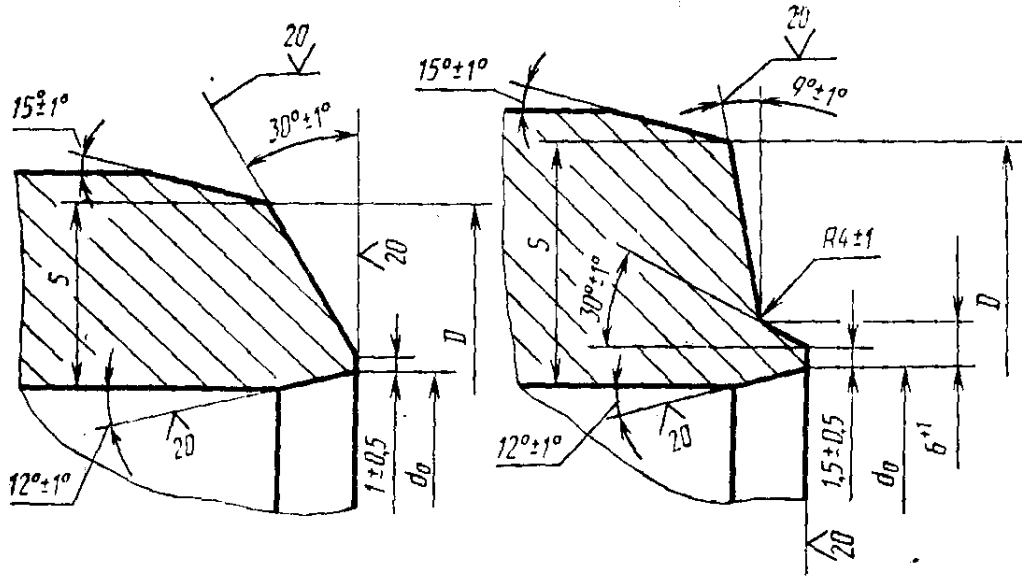


Таблица 8

Размеры, мм

Условный проход $D_y$	Исполнение детали	$d_0$		Тип разделки	Размер присоединяемых труб $D \times S$
		Номин.	Пред. откл.		
6	2	6,5	0,20	А	11×2,5
	4	7,0			12×3,0
		11,5			15×4,5
10	2	11,5	0,24		18×3,5
	4	12,0			20×4,5

## Размеры, мм

Условный проход $D_y$	Исполнение детали	$d_0$		Тип разделки	Размер при- соединяемых труб $D \times S$
		Номин.	Пред. откл.		
15	2	17,0	0,24	А	25×4,5
		18,0			25×5,0
		20,0			32×7,0
	4	18,0			35×9,0
25	1	26,0	0,28		35×5
	2	27,0			38×6
		28,0			45×9
		27,0			45×10
	4	27,0			50×12
32	1	33,0	0,34		45×6
	2	33,0			45×6,5
		33,0			51×11
	3	35,0		50×9	
	4	38,0		57×12	
40	1	43,0	0,34	68×16	
	2	39,0		56×7	
		46,0		57×7	
		39,0		57×10	
		46,0		68×12	

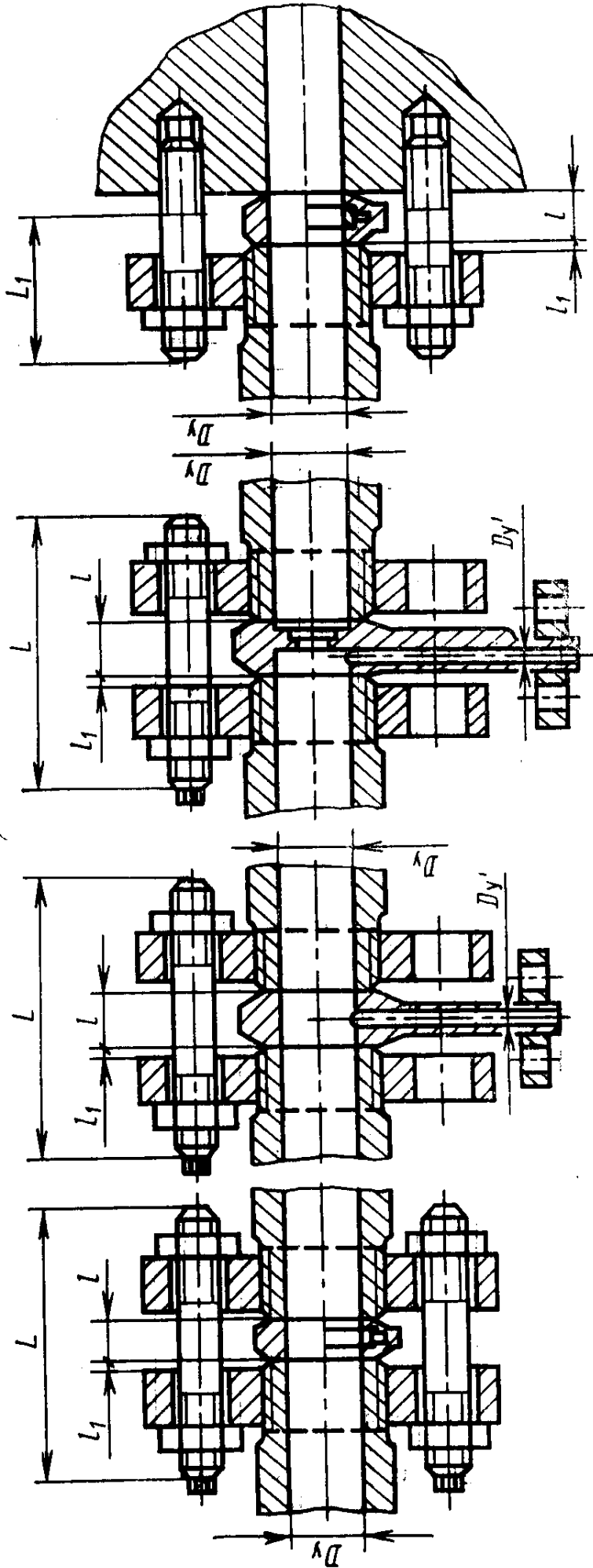
## Размеры, мм

Условный проход $D_y$	Исполненные детали	$d_0$		Тип разделки	Размер присоединяемых труб $D \times S$	
		Номинал.	Пред. откл.			
40	3	42,0	0,34	А	68×14	
	4	47,0			83×19	
50	1	59,0	0,40		76×9	
	2	57,0			83×14	
	3	65,0			89×17	
	4	61,0			102×20	
	1	70,0			102×22	
	2	72,0			Б	
65	3	74,0	0,46		А	89×11
	4	74,0			Б	102×16
	1	87,0		А	114×22	
	2	93,0		Б	127×28	
80	3	83,0	0,46	А	114×14	
	4	91,0			127×18	
	1	100,0			127×25	
	2	103,0			140×25	
	3	105,0			159×36	
100	4	105,0	0,46	Б	127×14	
	1	100,0			140×20	
	2	103,0			159×28	
	3	105,0			180×40	

## Размеры, мм

Условный проход $D_y$	Исполне- ние детали	$d_0$		Тип разделки	Размер присоединяе- мых труб $D \times S$
		Номина.	Пред. откл.		
125	1	125,0	0,53	А	159×18
	2	128,0			180×28
	3	119,0			168×28
		125,0			194×36
	4	128,0			219×48
150	1	155,0	Б	194×20	
	2	160,0		219×32	
	3			245×45	
	4			273×60	
200	1		197,0	0,60	245×25
	2	203,0	273×38		
	3	204,0	299×50		

ДЛИНА ШПИЛЕК ФЛАНЦЕВЫХ СОЕДИНЕНИЙ



Обозначение соединения	Условный проход $D_y$	Расстояние между торцами труб 1							Измерительная диафрагма	Расстояние между торцами труб и фланцами 1 <sub>1</sub>	
		Уплотнительная линза				Линзовый отвод					
		Ж1	Ж2	К1	К2	$D_y'6$	$D_y'10$	$D_y'15$			
4—6	6	7,3	—	—	—	34	—	—	31	1,5	
4—10	10	7,4	—	—	—	37	—	—			
4—15	15	6,7	—	—	—	—	37	—	32		
2—25	25	10,1	—	—	—	36	36	46	36	2,0	
3—25			—	—	—	—	—	—	—		
4—25			9,2	—	—	—	—	—	—		
2—32	32	14,7	—	—	—	36	36	47	36	2,0	
3—32			—	—	—	—	—	—	—		
4—32			12,8	—	—	—	35	35	—		36
2—40	40	13,2	—	—	—	—	—	—	—	3,0	
3—40			—	25,2	20	—	—	—	—		39
4—40			—	21,0	—	22	—	—	—		40
2—50	50	16,2	—	—	21	—	37	37	47	3,0	
3—50			—	25,2	19	—	—	—	—		—
4—50			—	—	—	23	41	41	51		51
2—65	65	18,2	—	—	—	—	43	43	53	3,0	
3—65			—	30,2	22	—	—	—	—		—
4—65			—	—	—	28	40	40	50		55
1—80	80	26,4	38,4	27	—	—	—	—	—	4,0	
2—80			21,3	33,3	22	—	41	41	51		—

еры, мм

Шпилька		Длина двусторонней шпильки, L								Длина упорной шпильки L <sub>1</sub>			
Диаметр резьбы	Количество, шт.	Уплотнительная линза				Линзовый отвод			Измерительная диафрагма	Уплотнительная линза			
		Ж1	Ж2	К1	К2	D <sub>y</sub> '6	D <sub>y</sub> '10	D <sub>y</sub> '15		Ж1	Ж2	К1	К2
М 14	3	80	—	—	—	105	—	—	105	45	—	—	—
		95	—	—	—	125	125	—	115		—	—	—
М 16	4	105	—	—	—	135	135	150	135	60	—	—	—
		125	—	—	—	—	—	—	—		—	—	—
М 20		130	—	—	—	150	150	—	150	65	—	—	—
		140	—	—	—	—	—	—	—		—	—	—
М 22		165	—	—	—	165	165	—	165	85	—	—	—
		155	155	—	—	—	—	—	165		—	100	100
М 27		165	—	—	175	—	—	—	185	95	—	—	110
		175	175	175	—	185	185	200	—		110	110	—
М 30	6	—	—	200	—	—	—	—	—	115	—	120	—
		—	200	—	200	—	—	—	235		—	120	—
		200	200	200	—	225	225	235	—	—	—	—	—
		—	—	210	—	—	—	—	—	—	130	120	—
М 33		—	220	—	220	240	240	250	250	—	—	—	130
М 30		—	—	—	—	—	—	—	—	—	—	—	—
М 30		220	220	220	—	240	240	250	—	130	140	130	—



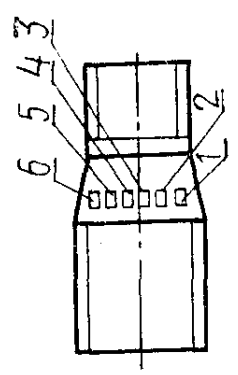
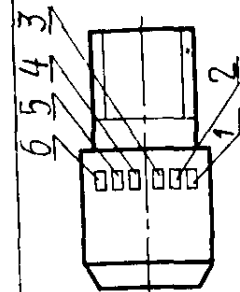
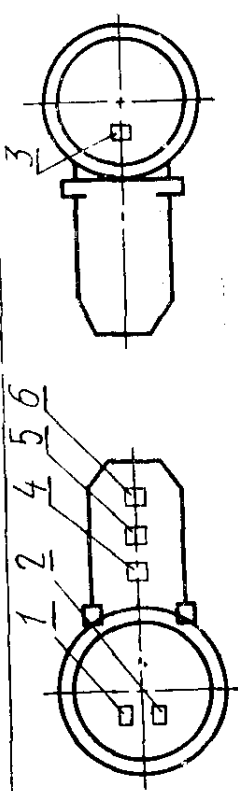
Обозначение соединения	Условный проход $D_y$	Расстояние между торцами труб $l$								Расстояние между торцами труб и фланцами $l_1$
		Уплотнительная линза				Линзовый отвод			Измерительная диафрагма	
		Ж1	Ж2	К1	К2	$D_y/6$	$D_y/10$	$D_y/15$		
3—80	80	—	30,0	19	—	—	—	—	—	4,0
4—80		—	28,2	—	27	40	40	50	57	
1—100	100	21,3	40,3	25	—	—	—	—	—	6,0
2—100		21,2	36,2	27	—	47	47	57	—	
3—100		—	34,4	24	—	—	—	—	—	
4—100		—	33,0	—	33	43	43	53	63	
1—125	125	25,0	35,0	31	—	—	—	—	—	6,0
2—125		20,8	30,8	25	—	42	42	52	—	
3—125		—	29,4	24	—	—	—	—	—	
4—125		—	30,0	—	30	45	45	55	65	
1—150	150	31,6	51,6	41	—	—	—	—	—	6,0
2—150		24,6	47,0	—	—	45	45	55	—	
3—150		—	44,6	33	—	—	—	—	—	
4—150		—	48,0	—	48	58	58	68	73	
1—200	200	32,2	47,2	51	—	—	—	—	—	6,0
2—200		27,7	42,7	44	—	54	54	64	—	
3—200		—	45,0	33	—	55	55	65	70	

еры, мм

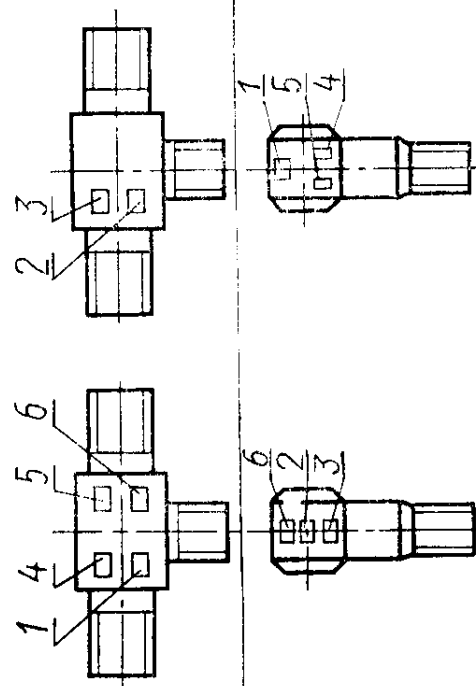
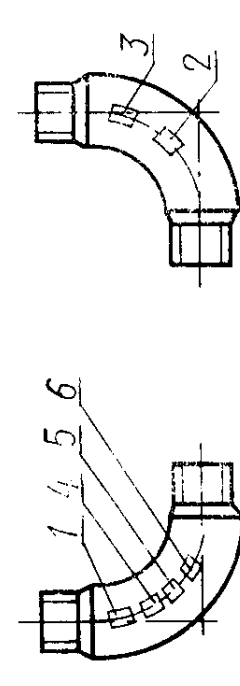
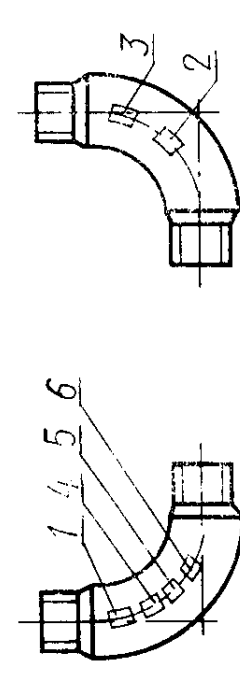
Шпилька		Длина двусторонней шпильки, $L$								Длина упорной шпильки $L_1$				
Диаметр резьбы	Количество, шт.	Уплотнительная линза				Линзовый отвод			Измерительная диафрагма	Уплотнительная линза				
		Ж1	Ж2	К1	К2	$D_y'6$	$D_y'10$	$D_y'15$		Ж1	Ж2	К1	К2	
М 36	6	—	260	245	—	—	—	—	—	—	140	140	—	
	8	—	—	—	260	275	275	290	290	—	—	—	160	
М 33	6	235	250	235	—	—	—	—	—	130	160	140	—	
М 36		250	270	—	—	275	275	290	—			—		
М 36	8	—	280	260	—	—	—	—	—	—	—	160	—	
М 39		—	300	—	300	310	310	320	330	—	170	—	170	
М 36		265	280	265	—	—	—	—	—	—	—	—	—	
М 39		290	300	290	—	310	310	320	—	—	—	—	—	
М 45		—	—	320	310	—	—	—	—	—	—	—	—	—
		—	—	—	340	350	350	360	370	—	—	—	—	—
		330	340	330	—	—	—	—	—	—	—	—	—	—
—		340	360	340	—	350	350	360	—	—	—	—	—	—
М 52	—	390	380	—	—	—	—	—	—	—	—	—	—	
М 56	—	460	—	460	470	470	480	480	—	—	—	—	—	
М 52	380	400	400	—	—	—	—	—	—	—	—	—	—	
М 56	—	440	—	460	—	—	—	—	—	—	—	—	—	
	10	—	460	440	—	470	470	480	480	—	—	—	—	

РАСПОЛОЖЕНИЕ МЕСТ КЛЕЙМЕНИЯ И ВЫСОТА КЛЕЙМА

Таблица 10

Наименование детали	Расположение мест клеймения	Условный проход $D_u$ , мм	Высота клейма, мм	
			Давления, марки стали	Прочих
Переходы		От 10×6 до 15×10	3—4	3
		От 25×6 до 50×40	5—6	3—4
		Св. 50×40	8—10	5—6
Штуцера		6—25	3—4	3
		32—80	5—6	3—4
		100—200	8—10	5—6
Линзы глухие с указателем		6—15	3	3
		25—80	3—4	3
		100—200	6—8	4—5

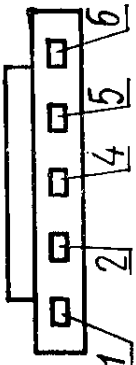
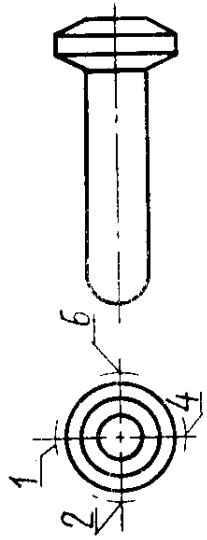
Продолжение табл. 10

Наименование детали	Расположение мест клеймения	Условный проход $D_y$ , мм	Высота клейма, мм	
			Давления, марки стали	Прочих
Тройники, угольники, тройники-вставки		6—15	3—4	3
		25—80	5—6	3—4
		100—200	8—10	5—6
Отводы линзовые		6—10	3—4	3
		15—80	5—6	3—4
		100—200	6—8	5—6
Колена, отводы		6—10	3—4	3
		15—80	5—6	3—4
		100—200	6—8	5—6

Продолжение табл. 10

Наименование детали	Расположение мест клеймения	Условный проход $D_y$ , мм	Высота клейма, мм	
			Давления, марки стали	Прочих
Диафрагмы измерительные		6—10	3—4	3
		15—25	4—5	3
		32—40	5—6	3—4
		50—80	6—8	5—6
		100—200	8—10	5—6

Продолжение табл. 10

Наименование детали	Расположение мест клеймения	Условный проход $D_y$ , мм	Высота клейма, мм	
			Давления, марки стали	Прочих
Фланцы переходные, заглушки		6—25	3—4	3—4
		32—80	5—6	5—6
		100—200	8—10	8—10
Карманы под термометры сопротивления и термоэлектрические термометры		—	3—4	3

1 — товарный знак предприятия-изготовителя; 2 — марка стали; 3 — условное давление; 4 — номер партии и порядковый номер детали в партии; 5 — условный проход; 6 — клеймо отдела технического контроля.

Примечания:

1. Для глухих линз с указателем ( $D_y$  6—15 мм) маркировку 1; 2; 3 следует наносить на указателях.
2. Для измерительных диафрагм стрелка указывает направление движения среды. Вход среды со стороны острой кромки дрессирующего отверстия диафрагмы.  
Знак «+» следует ставить на штуцере первым по ходу среды; знак «—» на штуцере со стороны выхода среды.

# ИНФОРМАЦИОННЫЕ ДАННЫЕ

1. РАЗРАБОТАН И ВНЕСЕН Министерством химического и нефтяного машиностроения СССР

## ИСПОЛНИТЕЛИ

А. Д. Головнев (руководитель темы); Е. Я. Нейман; С. И. Кириллов; А. П. Корчагин, канд. техн. наук; В. В. Иванцов, канд. техн. наук

2. УТВЕРЖДЕН И ВВЕДЕН В ДЕЙСТВИЕ Постановлением Госстандарта СССР 23.06.89 г. № 1938

3. Срок первой проверки — 1992 г., периодичность проверки — 5 лет

4. ВЗАМЕН ГОСТ 22790—83

6. ССЫЛОЧНЫЕ НОРМАТИВНО-ТЕХНИЧЕСКИЕ ДОКУМЕНТЫ

Обозначение НТД, на который дана ссылка	Номер пункта, подпункта, перечисления, приложения
ГОСТ 9014—78	2.4.1
ГОСТ 356—80	Приложение 1
ГОСТ 515—77	2.4.2
ГОСТ 1050—74	1.2
ГОСТ 1497—84	4.3
ГОСТ 1778—70	4.4
ГОСТ 2991—85	2.4.4
ГОСТ 4543—71	1.2
ГОСТ 5632—72	1.2
ГОСТ 6032—84	4.5
ГОСТ 7505—74	2.1.21
ГОСТ 7564—73	4.3.1
ГОСТ 8479—70	3.5, 4.3.1,
ГОСТ 9012—59	4.3
ГОСТ 9150—81	2.1.13
ГОСТ 9454—78	4.3
ГОСТ 10006—80	4.3.1
ГОСТ 10198—78	2.4.4
ГОСТ 10354—82	2.4.8
ГОСТ 11878—66	4.6
ГОСТ 14140—81	2.1.20
ГОСТ 14192—77	5.1.3
ГОСТ 15150—69	5.1.2, 5.2.1
ГОСТ 15846—79	2.4.4
ГОСТ 16093—81	2.1.13
ГОСТ 16295—82	2.4.2
ГОСТ 18442—80	2.1.9, 4.9
ГОСТ 19282—73	1.2

Обозначение НТД, на который дана ссылка	Номер пункта, подпункта, перечисления, приложения
ГОСТ 20072—74	1.2
ГОСТ 21105—87	2.1.9, 4.8
ГОСТ 21140—75	2.4.4
ГОСТ 22241—76	2.4.3
ГОСТ 22791—83	1.1, 1.3, 1.7, 2.1.1
ГОСТ 22792—83	1.1, 1.3, 1.7, 2.1.1, 2.1.22
ГОСТ 22793—83	1.1, 1.3, 1.7, 2.1.1, 2.1.22
ГОСТ 22794—83	1.1, 1.3, 1.7, 2.1.1, 2.1.22
ГОСТ 22795—83	1.1, 1.3, 1.7, 2.1.1, 2.1.15
ГОСТ 22796—83	1.1, 1.3, 1.7, 2.1.1, 2.1.15
ГОСТ 22797—83	1.1, 1.3, 1.7, 2.1.1, 2.1.15
ГОСТ 22798—83	1.1, 1.3, 1.7, 2.1.1, 2.1.15
ГОСТ 22799—83	1.1, 1.3, 1.7, 2.1.1, 2.1.15
ГОСТ 22800—83	1.1, 1.3, 1.7, 2.1.1, 2.1.15
ГОСТ 22801—83	1.1, 1.3, 1.7, 2.1.1, 2.2.3
ГОСТ 22802—83	1.1, 1.3, 1.7, 2.1.1
ГОСТ 22803—83	1.1, 1.3, 1.7, 2.1.1, 2.2.3
ГОСТ 22804—83	1.1, 1.3, 1.7, 2.1.1
ГОСТ 22805—83	1.1, 1.3, 1.7, 2.1.1
ГОСТ 22806—83	1.1, 1.3, 1.7, 2.1.1, 2.2.3
ГОСТ 22807—83	1.1, 1.3, 1.7, 2.1.1, 2.2.3
ГОСТ 22808—83	1.1, 1.3, 1.7, 2.1.1, 2.2.3
ГОСТ 22809—83	1.1, 1.3, 1.7, 2.1.1, 2.2.3
ГОСТ 22810—83	1.1, 1.3, 1.7, 2.1.1, 2.2.3
ГОСТ 22811—83	1.1, 1.3, 1.7, 2.1.1, 2.2.2
ГОСТ 22812—83	1.1, 1.3, 1.7, 2.1.1, 2.2.2, 2.2.3
ГОСТ 22813—83	1.1, 1.3, 1.7, 2.1.1
ГОСТ 22814—83	1.1, 1.3, 1.7, 2.1.1, 2.2.3
ГОСТ 22815—83	1.1, 1.3, 1.7, 2.1.1
ГОСТ 22816—83	1.1, 1.3, 1.7, 2.1.1
ГОСТ 22817—83	1.1, 1.3, 1.7, 2.1.1
ГОСТ 22818—83	1.1, 1.3, 1.7, 2.1.1
ГОСТ 22819—83	1.1, 1.3, 1.7, 2.1.1, 2.1.22
ГОСТ 22820—83	1.1, 1.3, 1.7, 2.1.1, 2.1.22
ГОСТ 22821—83	1.1, 1.3, 1.7, 2.1.1, 2.1.22
ГОСТ 22822—83	1.1, 1.3, 1.7, 2.1.1, 2.1.22
ГОСТ 22823—83	1.1, 1.3, 1.7, 2.1.1, 2.1.22, 2.2.2
ГОСТ 22824—83	1.1, 1.3, 1.7, 2.1.1, 2.1.22, 2.2.3
ГОСТ 22825—83	1.1, 1.3, 1.7, 2.1.1, 2.1.22
ГОСТ 22826—83	1.1, 1.3, 1.7, 2.1.1, 2.1.11, 2.2.3
ГОСТ 24507—80	1.1, 1.3, 1.7, 2.1.1, 2.1.22
ГОСТ 24642—81	2.1.18, 4.7
ГОСТ 24643—81	2.1.18
ГОСТ 24705—81	2.1.17, 2.1.19
ГОСТ 25054—81	2.1.13
	3.5



Редактор *М. Е. Искандарян*  
Технический редактор *М. И. Максимова*  
Корректор *В. С. Черная*

Сдано в наб. 26.07.89 Подп. в печ. 13.10.89 2,0 усл. п. л. 2,125 усл. кр.-отт. 1,80 уч.-изд. л.  
Тир. 16 000 Цена 10 к.

---

Ордена «Знак Почета» Издательство стандартов, 123557, Москва, ГСП, Новопресненский пер., 3  
Тип. «Московский печатник». Москва, Лялин пер., 6. Зак. 849